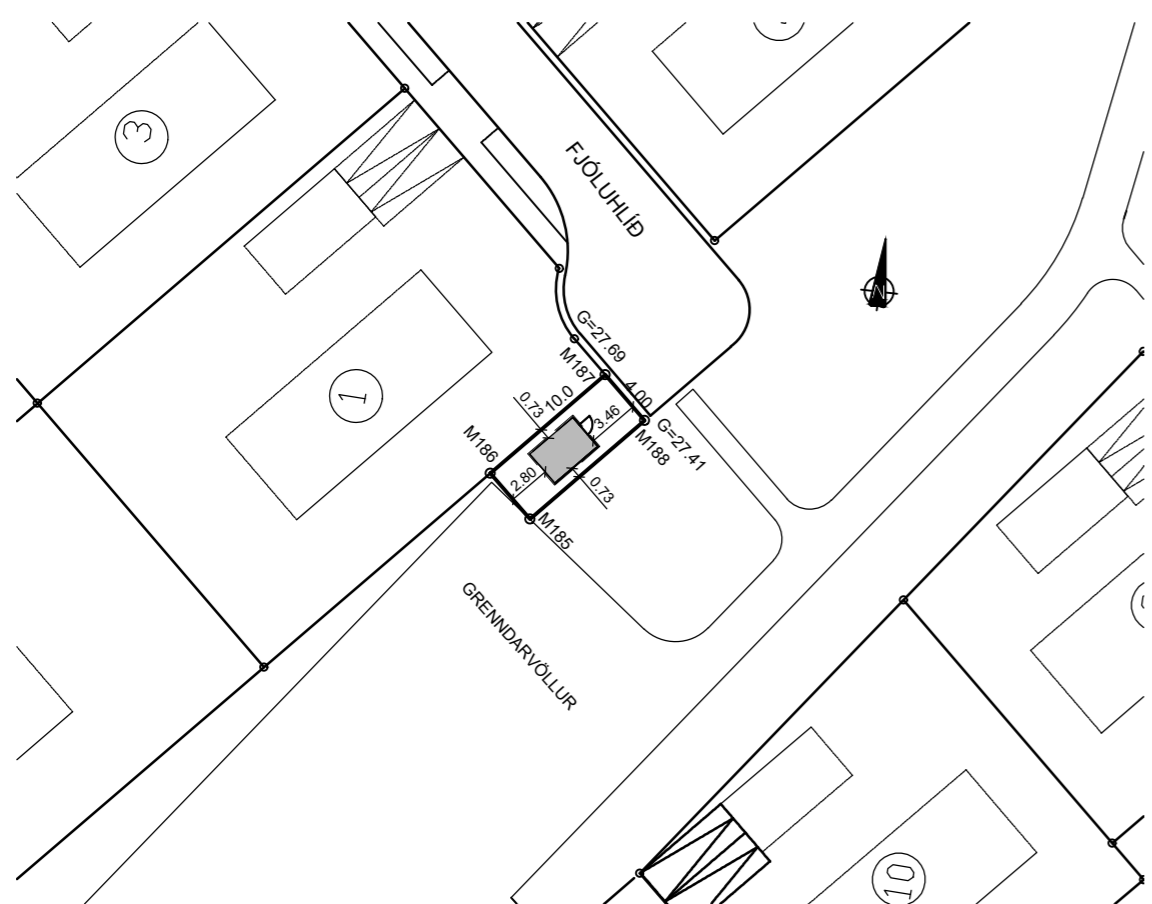
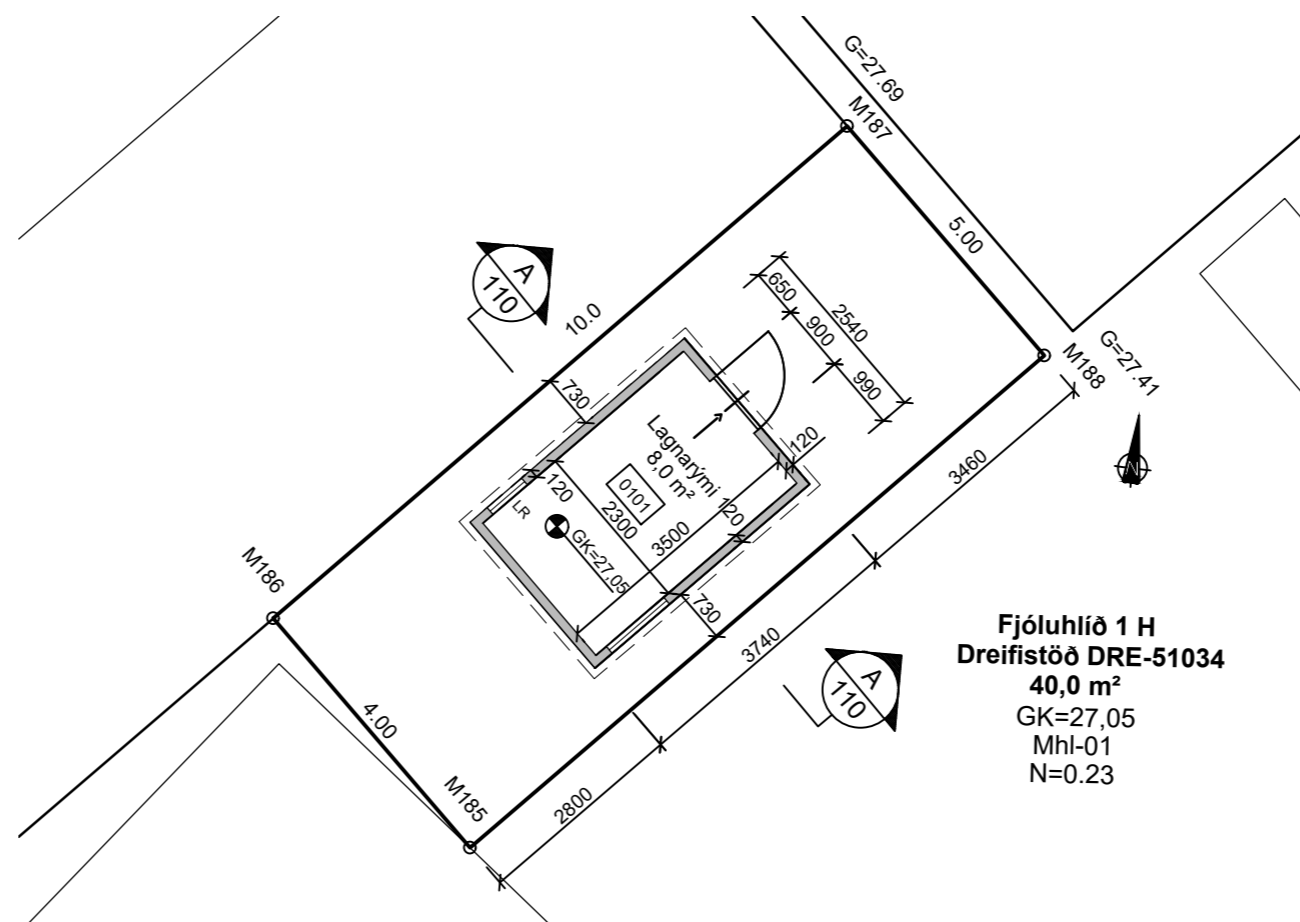


Afstöðumynd, mkv. 1:500

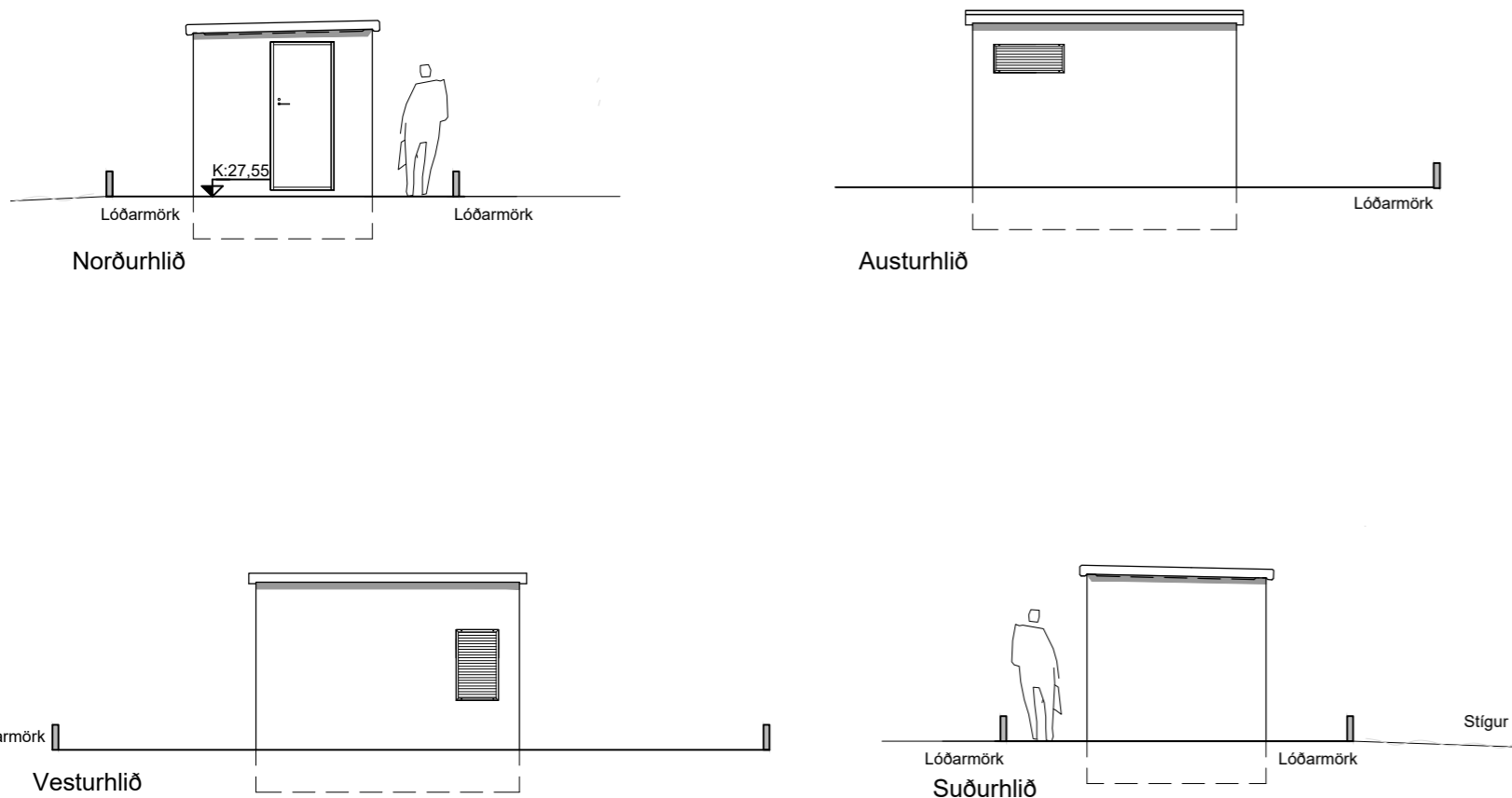


Grunnmynd, mkv. 1:100

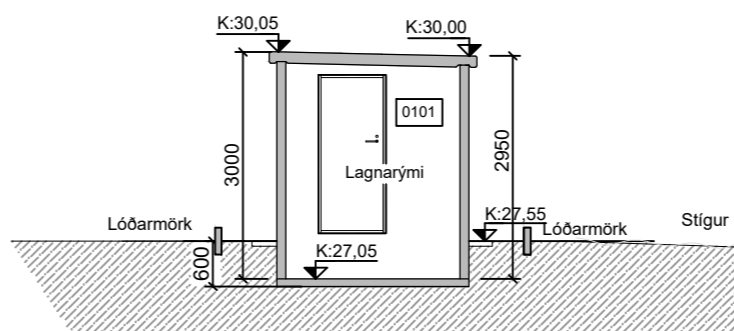
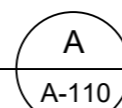


**Fjóluhlíð 1 H**  
**Dreifistöð DRE-51034**  
 40,0 m<sup>2</sup>  
 GK=27,05  
 Mhl-01  
 N=0.23

Útlitsmyndir, mkv. 1:100



Snið  
 Mkv. 1:100



**Skýringar:**

- 0101 Rýmismúmer
- K:0.00 Kóti
- 00.00 Gólfkóti
- LR Loftræsing
- <-- Rýmingarleið

**Hnitaskrá:**

- Heiti: Austur Norður
- M185 X=357002.321 Y= 398357.692
- M186 X=357005.221 Y= 398354.936
- M187 X=356998.332 Y= 398347.687
- M188 X=356995.433 Y= 398350.443

Net reiknað í Hnitakerfi ISN-93

Landeignanúmer: L120444

Stærðir:	Brúttó flatarmál	Brúttó rúmmál
Dreifistöð mhl-01	9,5 m <sup>2</sup> br	30,2 m <sup>3</sup>
Flatarmál lóðar: F=40,0 m <sup>2</sup>		
Nýtingarfall lóðar: N=0,24		

-	-	-	-
-	-	-	-
-	-	-	-
-	-	-	-
-	-	-	-
Nr.	Dags.	Breyting.	Samb.
Frumstærð blaðs A2	Mkv.: 1:500, 1:100	Dags.: 20.05.2022	Verk.nr.: VS181023
 VERKFRÆDISTOFA SUDURNESJA Víkurbraut 13, 230 Reykjanesbæ Veffang: <a href="http://www.vss.is">http://www.vss.is</a> Netfang: <a href="mailto:vs@vss.is">vs@vss.is</a> Sími: 4 200 100		Teikn.nr.: <b>A-110</b> Hannað: IB Teiknað: IB Yfirf.: IB	
Samb.: Ingibjör Björnsson kt:130264-2639		Hönnunarstjóri: Ingibjör Björnsson kt:130264-2639	
HS-Veitur - Dreifistöð Fjóluhlíð 1H - DRE-51034, Hafnarfirði Grunnmynd Útlit - Snið - Afstöðumynd			

Skráningartafla

Skráningartafla: Fjólulíð 1H - DRE-51034, Hafnarfirði					Skrásetjari: Ingibjör Björnsson													
Landeignanúmer: 120444					Kennitala: 130264-2639													
Matshlutanúmer: 01					Útgáfa: 5.00					Dags: 18.5.2022								
Uppskipting og lýsing					Stærðir													
D0	D1	D2	D3	D4	D5	D5M	D6	D7	D8	D9	D10a	D10b	D11	D12	D13	D14	D15	
Lokun	Rými hæð-röð	Notkun texti	Höfuð-flokkun	Eignar-hald	Botnflötur m²	Milliflötur m²	Stigar m²	Op m²	Brúttóflötur m²	Brúttóflötur sh < 1,8	Salarhæð min	Salarhæð max	Brúttó rúmmál m³	Nettóflötur m²	Birt flatarmál m²	Reiknitala skiptarúmmáls	Skipta-rúmmál m³	
<b>Matshluti</b>					9,5	0,0	0,0	0,0	9,5	0,0			30,2	8,0	9,5		23,840	
<b>Botn</b>													1,9					
01					9,5	0,0	0,0	0,0	9,5	0,0			28,3	8,0	9,5			
A	0101	1. Hæð	T	0101	9,5				9,5		2,95	3,00	28,3	8,0	9,5	2,98	23,840	
<b>Athugasemdir</b>																		
<b>Sameignir sumra</b>																		
	Eignar-hald	Notkun texti	Y-eignarhald	Notkun texti	Reikni-regla	Eignarhlutur												
					Skiptarúmmál													
	Eignar-hald	Notkun texti	Birt flatarmál m²	Séreign m² án sameignar	Séreign og sameign m²													
	0101	Dreifistöð	9,5	23,840	23,840													
<b>Alls</b>			<b>9,5</b>	<b>23,840</b>	<b>23,840</b>													
<b>Botnplata</b>					<b>Hjúpflétir</b>													
					par af:		par af:											
	Löö m²	Botnplata m³	Botnplata m²	Útveggir m²	Glugga- og dyraop m²	Þak m²	Þakgluggar og þakop m²	Efsti hæðarkóti	Ummál ofanjarðar									
<b>Matshluti</b>	40,0	1,9	9,5	28,6	2,2	9,5												
<b>Yfirlit</b>			<b>D5 Botnflötur m²</b>	<b>D5M milliflötur m²</b>	<b>D7 op m²</b>	<b>D8 Brúttóflötur m² með V og F</b>	<b>D9 Brúttóflötur undir 1,8 m með V og F</b>	<b>D11 Brúttórúmmál m³</b>	<b>D12 Nettóflötur m²</b>	<b>D13 birt flatarmál m²</b>								
A rými			9,5			9,5		28,3	8,0	9,5								
Svalir A lokun																		
B rými																		
C rými																		
Fylgirými (F)																		
Afgangsrými (V)																		
Botnplata									1,9									
Samtals:			<b>9,5</b>	<b>0,0</b>	<b>0,0</b>	<b>9,5</b>	<b>0,0</b>	<b>30,2</b>	<b>8,0</b>	<b>9,5</b>								
Flatarmál nýtingarhlutfalls er A rými + B rými, undanskilið er brúttóflatarmál rýma með salarhæð lægri en 1,8 m, samkvæmt skipulagsreglugerð 2013 (breyting var gerð 2016). Notkun rýma hefur ekki áhrif á útreikning nýtingarhlutfalls.																		
					m²	Löö m²	Hlutfall											
Flatarmál til útreiknings nýtingarhlutfalls					<b>9,5</b>	<b>40,0</b>	<b>0,24</b>											

Byggingarlýsing:

Um er að ræða 40,0 m² löð fyrir dreifistöð DRE-51034 við Fjólulíð 1 H, Hafnarfirði.  
Byggingin er tilbúin steipt eining sem keyrð er á staðinn.

Færlega dreifistöðin þjónar háspennukerfi HS Veitna og dreifir raforku til viðskiptavina í gegnum lágspennustofnlagir.  
Inni byggingunni eru háspennu- og lágspennutengingar og þjónar byggingin einungis þeim tilgangi.  
Enginn neysluveita né vatns- og frálagir eru í byggingunni.

Sökkjar og botnplata eru úr járnþentri steinsteypu á þjappaða fyllingu.  
Útveggir eru 120 mm þykkir úr járnþentri steinsteypu, að utan eru veggir múrhúðaðir og húsið málað í steingráum lit. Þak er með heraklit plötu í lofti.  
Frárennislagnir í jörð eru úr PVC- plasti.

ATH. Allar m² tölur á teikningu eru nettó-tölur nema annað sé gefið tekið fram. Þar sem stendur BR eftir m² -tölu er átt við brúttótölu.

Byggingin skal byggð samkvæmt gildandi stöðlum og reglugerðum.  
Öll mál á teikningum eru í millimetrum nema afstöðumynd sem er málsett í metrum.

Frágangur í lóðamörkum skal vera í samráði við nágretta.  
Kótar eru í lokakerfi.

Flatarmál dreifistöðvar = 9,5 m² brúttó

Skýringar:

- 0101 Rýmisnúmer
- K:0.00 Kóti
- 00.00 Gólfkóti
- LR Loftræsing
- - - - - Rýmingarleið

Hnitaskrá:

- Heiti: Austur Norður
- M185 X=357002.321 Y= 398357.692
- M186 X=357005.221 Y= 398354.936
- M187 X=356998.332 Y= 398347.687
- M188 X=356995.433 Y= 398350.443


Net reiknað í Hnitakerfi ISN-93

Landeignanúmer: L120444

**Stærðir:** Brúttó flatarmál Brúttó rúmmál

Dreifistöð mhl-01 9,5 m² br 30,2 m³

Flatarmál lóðar: F=40,0 m²  
Nýtingarfall lóðar: N=0,24

-	-	-	-
-	-	-	-
-	-	-	-
-	-	-	-
-	-	-	-
Nr.	Dags.	Breyting.	Samp.
Frumstærð blaðs A2	Mkv.: 1:500, 1:100	Dags.: 20.05.2022	Verk.nr.: VS181023
	Hannað: IB	Teiknað: IB	Teikn.nr.: A-000
 <p>VERKFRÆÐISTOFA SUDURNESJA Vikurbraut 13, 230 Reykjanesbæ Vefang: http://www.vss.is Netfang: vs@vss.is Sími: 4 200 100</p>		<p>HS-Veitur - Dreifistöð Fjólulíð 1H - DRE-51034, Hafnarfirði</p> <p>Skráningartafla - Grunnmynd Útlit - Snið - Afstöðumynd</p>	
Samb.: Ingibjör Björnsson kt:130264-2639		Hönnunarstjóri: Ingibjör Björnsson kt:130264-2639	

ALMENNT

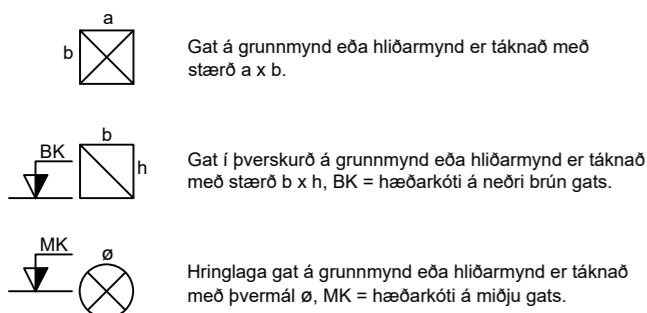
GRAFÍSK TÁKN



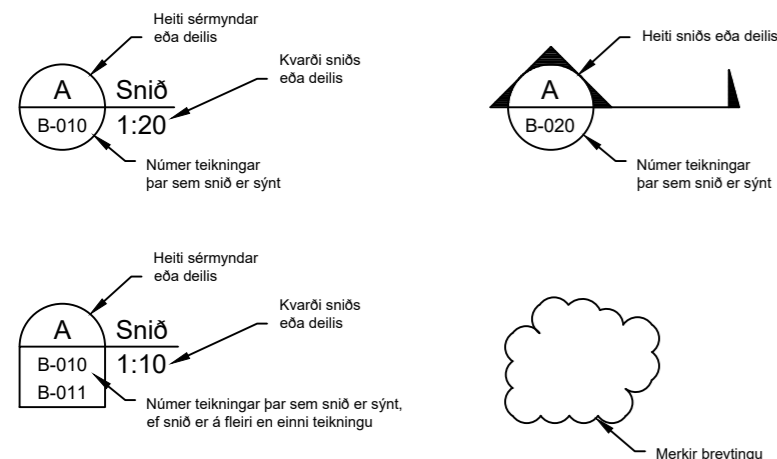
ADRAR SKÝRINGAR

Öll ónefnd mál eru í millimetrum (mm) og hæðarkótar í metrum (m).

MÁLSETNING Á GÖTUM



MÁLSETNING Á TEIKNINGUM



ÁLAGSFORSENDUR

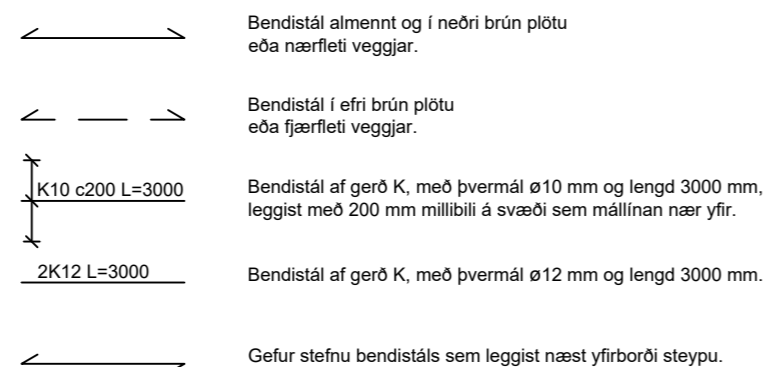
Notálag: Álagskröfur eru samkvæmt gildandi bjóðarskjólum með IST EN 1991 stöðlum.

BENDISTÁL

SKILGREININGAR OG MERKINGAR

Vísað er til verklýsingar um almenn ákvæði og kröfur til efnis, geymslu, meðferð bendistáls og bendingar.

TÁKN



STEYPUHULA BENDISTÁLS

Lágmarkssteypuhula er skv. eftirfarandi töflu nema annað sé sýnt á teikningum.

Table with 6 columns: Umhverfi, Plötur (efri brún, neðri brún, Veggir, Bitar, Súkur), Byggingarhluti (fjarlægðir í mm).

Leyfileg viki frá tilgreindri steypuhulu eru +10 mm og -5 mm.

MINNSTA FJARLÆGD MILLI BENDISTANGA

Lágmarksfjarlægð milli bendistanga, lóðrétt (V) og lárétt (H) er skv. eftirfarandi töflu.

Table with 4 columns: Þvermál stangar, ø (mm), 12, 16, 20, 25; V = minnsta bil lóðrétt (mm); H = minnsta bil lárétt (mm).

Töflugildin gilda fyrir hámarksormastærð fylliefna allt að 32 mm.

SKEYTILENGD BENDISTÁLS

Lágmarksskeytilengd bendistáls er skv. eftirfarandi töflu.

Table with 6 columns: Þvermál stangar, ø (mm), 8, 10, 12, 16, 20, 25; Lágmarksskeytilengd bendistáls (mm), 320, 400, 500, 640, 800, 1000.

Í plötum og veggjum skal ekki skeyta meira en þrjú hvert járn í sama sniði nema annað sé sýnt á teikningum.

Skeytilengd bendistáls við vixlagningu skal vera minnst 40 x ø (ø = þvermál stangar) ef annað kemur ekki fram á teikningum.

Ef ekki eru fyrirmæli um annað skal miða við að skeytilengd sé samkvæmt eftirfarandi:

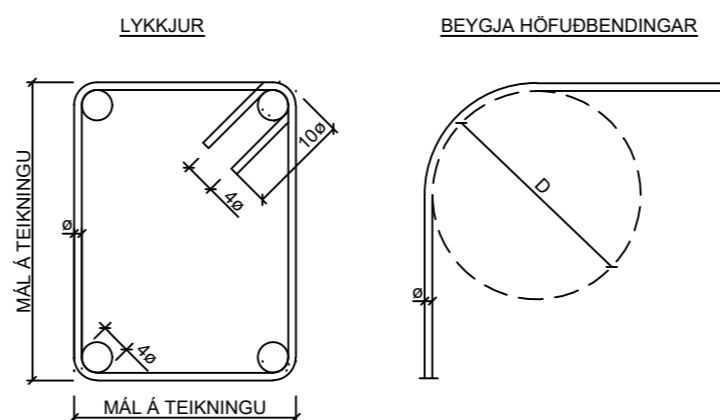
Skeyting innan við 30% í sniði 40 x ø. Skeyting meira en 30% í sniði 60 x ø.

Bendistál skal ekki beygja krappur en fram kemur í eftirfarandi töflu.

Table with 3 columns: Minnsta steypuhula hornrétt á beygjuþlan; Þvermál stangar ø; Þvermál stangar ø. Rows for different beam types and dimensions.

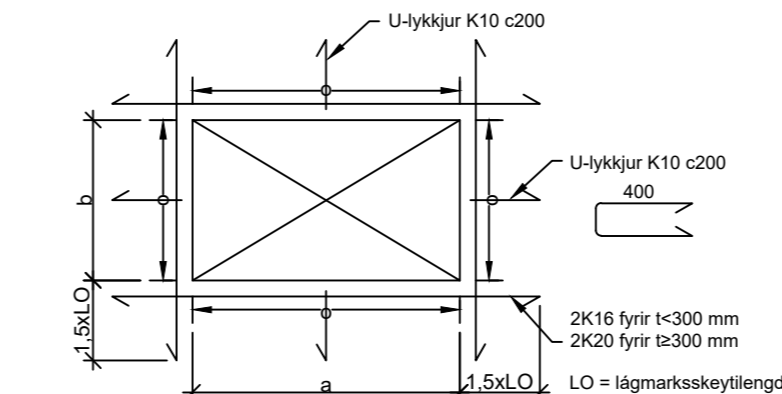
ø = þvermál stangar (mm). D = minnsta þvermál beygjuskifu (mm).

Festilengd og gerð samskeyta í lykkjum skal vera eins og sýnt er skv. eftirfarandi mynd.



VIÐBÓTARBENDING VIÐ OP

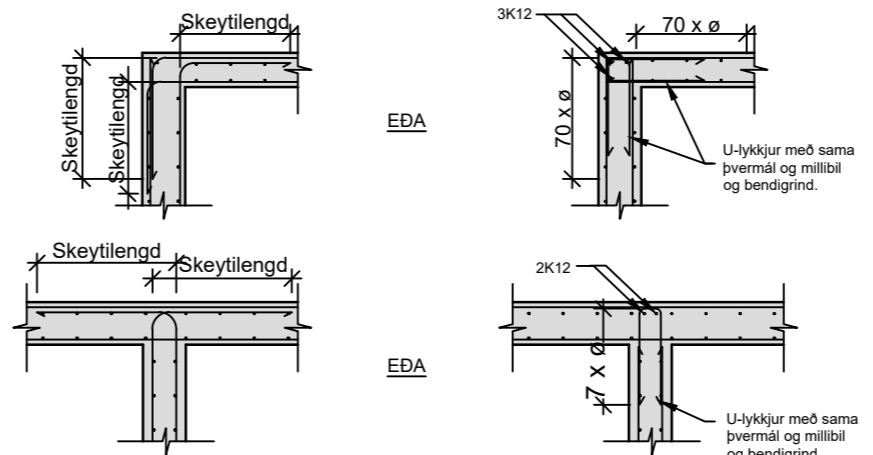
Viðbótarbending við op skal vera skal vera eftirfarandi, nema annað komi fram á teikningum.



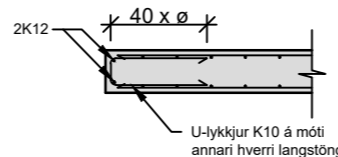
TENING BENDIGRINDA

Frágangur bendingar nema annað sé sérstaklega sýnt á teikningum.

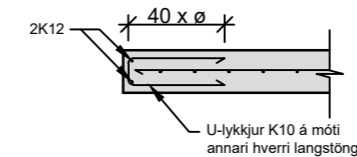
VEGGHORN, TVÖFÖLD GRIND



VEGG- OG PLÖTUENDAR, TVÖFÖLD GRIND



VEGG- OG PLÖTUENDAR, EINFÖLD GRIND



STEINSTEYPA

Öll steypa, steypufni og steypuvinna skal fullnægja kröfum byggingarreglugerðar. IST EN 206-1:2000 + A1:2004 + A2:2005 og IST EN 13670:2009, með þeim breytingum sem tilgreindar eru í verklýsingu.

Steypugerð og kröfur um steypugæði eru eftirfarandi:

Table with 3 columns: Steypugerð, ST-I, ST-II. Rows for concrete strength, density, etc.

Steypugerð ST-II er notuð í útmannvirki þar sem yfirborð steypunnar er ekki varð sérstaklega, í mannvirki sem eru í sneringum við saltvatn, þar sem sýnt er á teikningum og annars staðar þar sem eftirlitsmaður eða hönnuður óskar.

TRÉVIRKI

Allt efni og vinna skal vera í samræmi við íslenskan staðal ÍST EN 1995 með íslenskum þjóðarskjólum.

Timbur í spennur og veggjagrindur skal allit standast kröfur sem gerðar eru til timburs af styrkleikaflokki C18 (T1, K18).

Þar sem timbur liggur að steypu skal setja ræmu af asfaltþappa á milli.

Allir naglar, boltar, skrúfur og festjárn í þökum og veggjakiæðningum skulu vera heilgalvanhúðað.

Þakjárn/stál skal neglt með rífubúum eða snúnum saum 31/75 með þéttihring.

Neglt skal í aðra hverja hábaru með 600 mm millibili nema við útblúrinn. Þar skal neglt með 300 mm millibili. Naglaraðirnir skulu mynda reglulegt mynstur.

Sjá einnig RB blað RB (47) 103.

STÁLVIIRKI

Stál í burðarvirki skal vera, S235JR, samkvæmt IST EN 10025. Efninu skal fylgja vottorð framleiðanda skv. IST EN 10204 (DIN 50049-3, 1B).

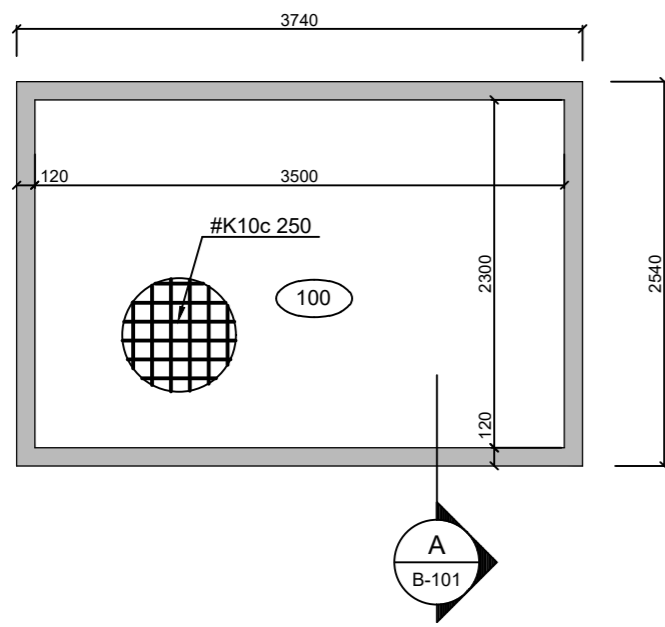
Suðufeni skal vera samsvarandi að gæðum, öll suðuvinna skal fullnægja ákvæðum staðals IST EN 1011 og suðugæði skulu standast kröfur í flokki C skv. IST EN 25817-1992.

Boltar og snittleinir skulu vera af gæðaflokki 8.8. Nema annars sé getið á teikningum.

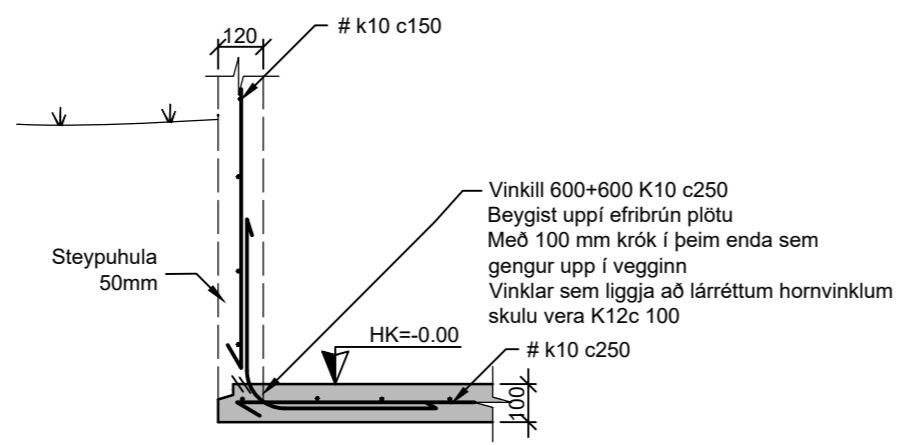
Allt stál skal vera heitsínkhúðað > 120 µm og fyrir heitsínkhúðun skal það sandblásið með hreinleika > Sa 2.5 skv. IST EN ISO 8501-1:2007 (SIS 05 59 00) og hrjúfleik að lágmarki "Medium" G skv. IST EN ISO 8503. Málagerfi annað en sínkhúðun sjá kröfur arkitekta.

Company information block for VIKURBRAUT 13, 230 REYKJANESBÆ. Includes contact details, logo, and registration information.

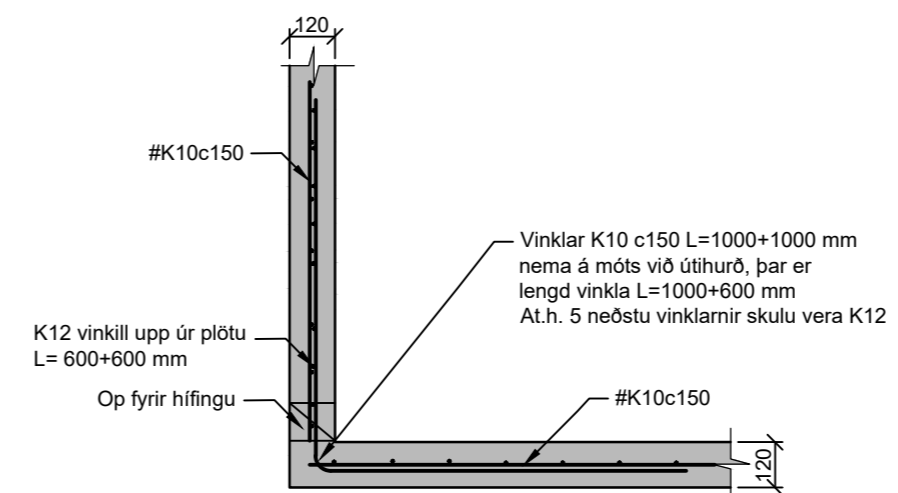
**Grunnmynd sökkla, mkv. 1:50**



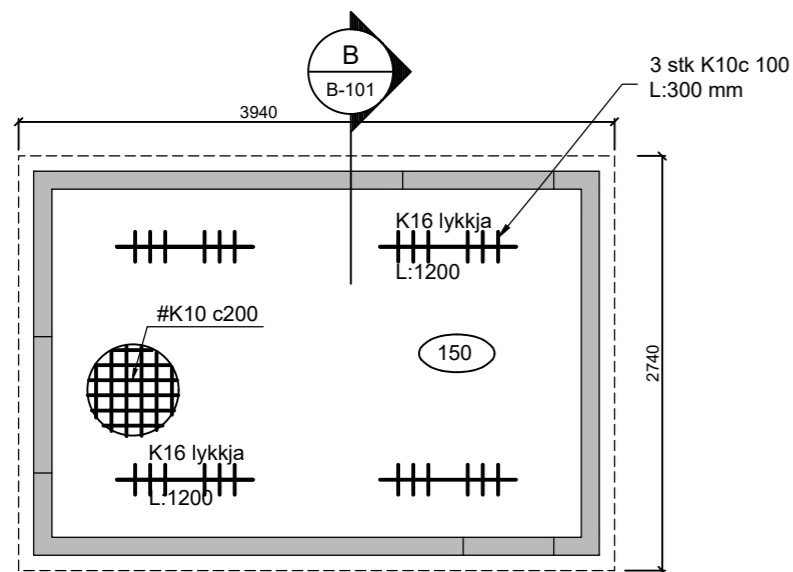
**A Snið Mk. 1:20**



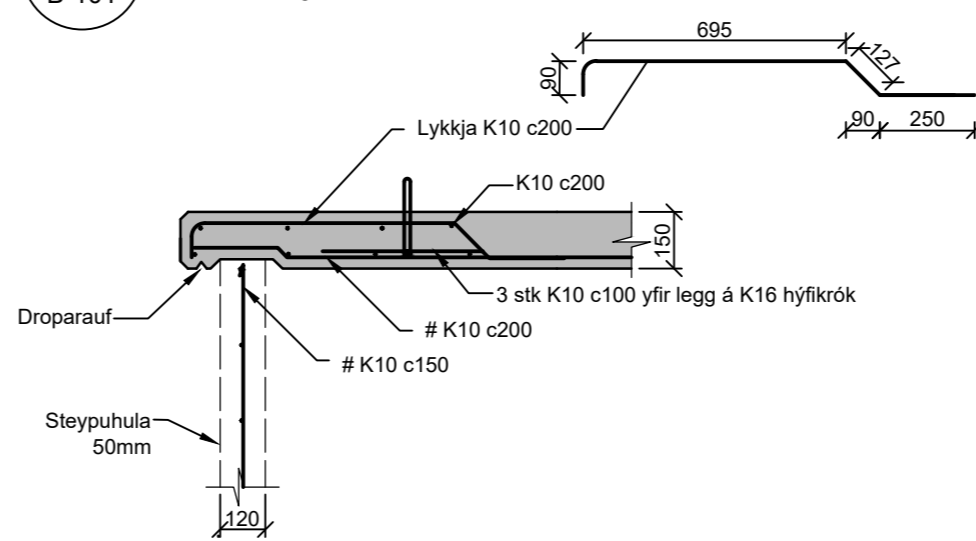
**Bending í úthornum, mkv. 1:20**



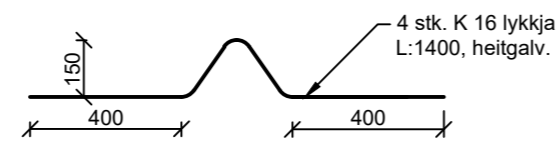
**Grunnmynd þaks, mkv. 1:50**



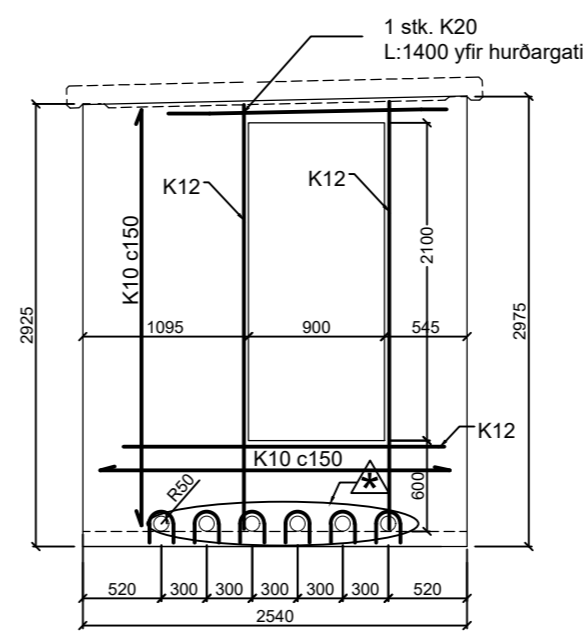
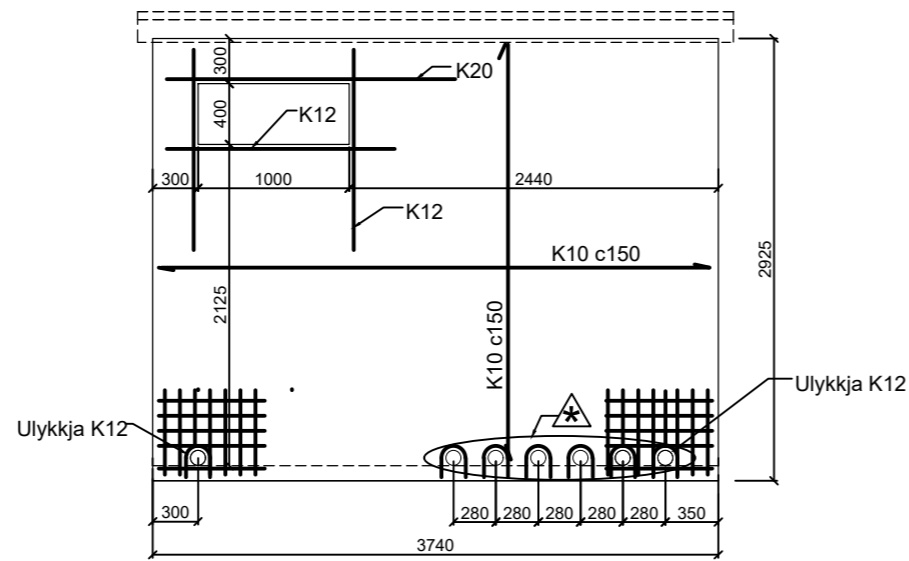
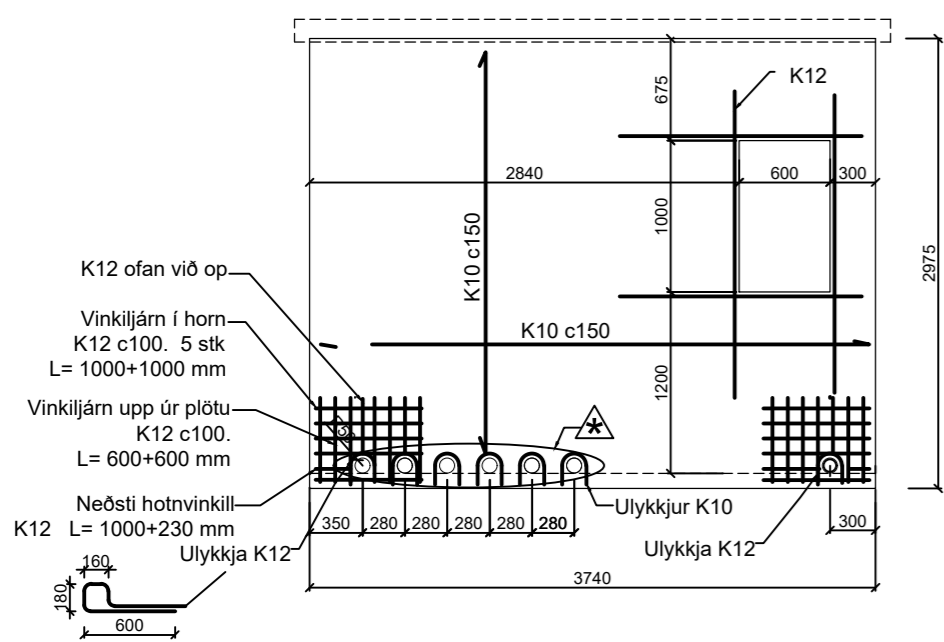
**B Snið Mk. 1:20**



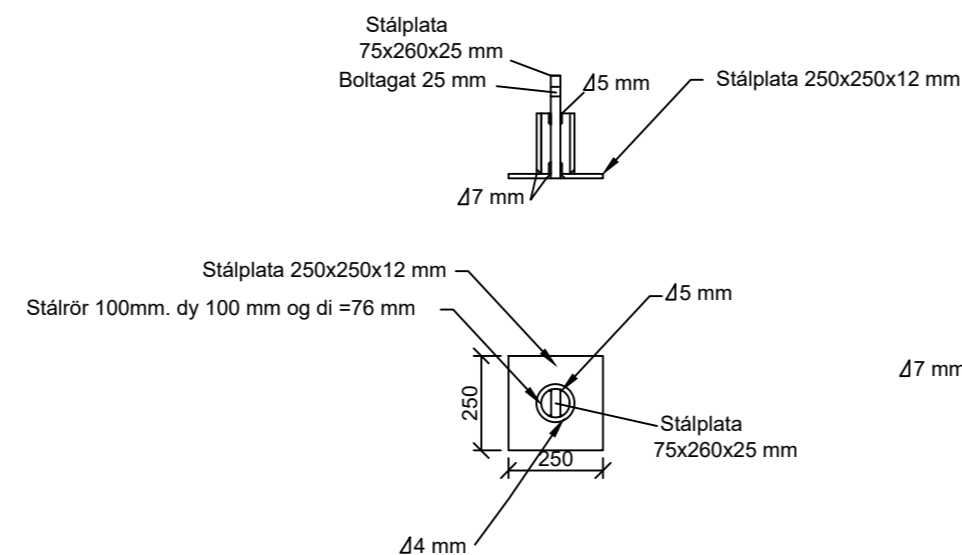
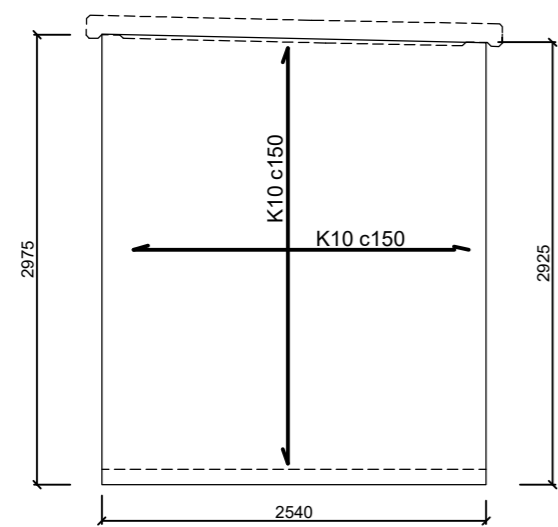
**Lykkjur í þak, mkv. 1:20**



**Úrtök veggja, mkv. 1:50**



**Stálplata fyrir hífingu, mkv. 1:20**



**Engin járnabending er leyfileg á milli gata, í stað K10 járna komi glertrefja stangir Ø11mm (V-Rod #3GFRP eða sambærilegt samþykkt af fulltrúa verkkaupa)**

**Skýringar**

**Almennt:**  
Sjá almennar skýringar á teikn. nr B-100  
Öll ónefnd mál eru í millimetrum (mm).  
Hæðarkótar eru í metrum (m).  
Málsetning og hæðarkóta innan sviga endurskoðist á byggingarstað.  
Óheimilt er að taka mál upp af teikningum.  
Öll steypa er C-40/50.  
Umhverfisflökkur steypu er XC4, XF2  
GK = Hæðarkóti á endanlegu gólfi.  
HK = Hæðarkóti á hrágólfi (steypu).  
Þar sem timbur kemur að steypu komi asfaltþappi á milli.

**Bendistál:**  
Staðsetning og bending stáls skal vera í samræmi við IST-10.  
Allt bendistál og járnending skal fullnægja kröfum FS ENV 13670-1:2000, EN 10080, NS3576-3 og ENV 1992-1-1 og byggingareglugerðar.

Hefubundið kambstál er suðuhæft kambstál í flokki B500c (fyk 500 N/mm<sup>2</sup>) í samræmi við NS3576-3 eða annað sambærilegt. Þetta kambstál er táknað með K á teikningum. ATH Steypuhula á sökklum er skv. B-100.

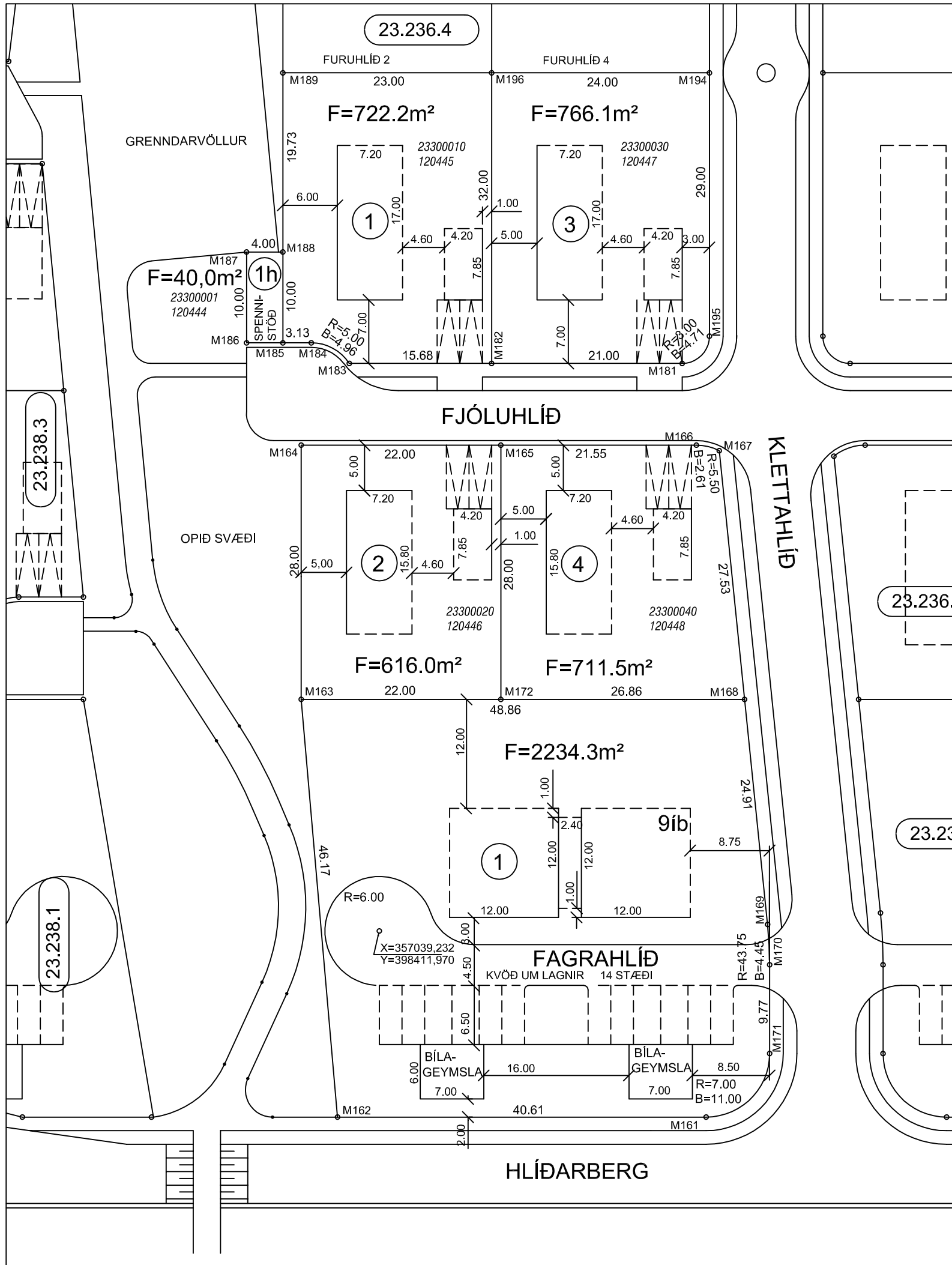
Í botnplötu er heimilt að nota K131 í stað #K10c250

**Gröftur:**  
Gröftur skal niður á fast og minnst 0,5m+1,5 x fyllingarþykkt út fyrir sökkul.

**Fyllingar:**  
Fyllingarefni skal vera frostryggt. Stærsta steinastærð er 100mm D60/D10 ≥ 6 OG 1 < d30 / (d10xd60) < 4. Þjappa skal fyllingu í jöfnum lögum. Lagþykktir skal velja m.t.t. þeirra tækja sem notuð eru við þjöppun. Þjöppun skal uppfylla standard Proctor í hverju lagi. Þjöppunarþröf skal uppfylla E2 ≥ 120 N/mm<sup>2</sup> og E2 / E1 ≤ 2,4. Lágmarksþykkt púða er 700mm.

### Táknað þykkt byggingarhluta

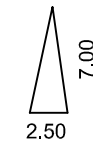
-	-	-	-	-	-
-	-	-	-	-	-
-	-	-	-	-	-
-	-	-	-	-	-
-	-	-	-	-	-
Nr.	Dags.	Breyting.			Samp.
Frumstærð blaðs	Minnað í 1.41	Mkv.: 1:50, 1:20	Dags.: 23.05.2022	Verk.nr.: VS181023	Teikn.nr.: B-101
A:2	A:3		Hannað: MG	Teiknað: IB/MG	Yfirf.: BG
<p><b>VERKFRÆÐISTOFA SUÐURNESJA</b> Vikurbraut 13, 230 Reykjanesbæ Sími: 4 200 100, Fax: 4 200 111 Vefang: <a href="http://www.vss.is">http://www.vss.is</a> Netfang: <a href="mailto:vs@vss.is">vs@vss.is</a></p>			<p><b>HS-veitur - Dreifistöð</b> Fjólulíð 1H - DRE-51034, Hafnarfirði</p> <p>Burðarvirki - Grunnmyndir Úrtök veggja - Snið</p>		
Samb.: Brynjólfur Guðmundsson kt.090856-3249			Samræmingarhönnuður: Ingibjör Björnsson kt.130264-2639		



### HNITASKRÁ:

x	y	pkt.
357027.257	398451.630	M161
357056.697	398423.654	M162
357027.909	398387.552	M163
357008.621	398367.254	M164
356992.672	398382.409	M165
356977.053	398397.251	M166
356975.649	398399.427	M167
356992.491	398421.208	M168
357007.732	398440.918	M169
357010.627	398444.293	M170
357017.360	398451.378	M171
357011.961	398402.707	M172
356971.989	398389.648	M181
356987.212	398375.182	M182
356998.582	398364.377	M183
357000.055	398359.846	M184
357002.321	398357.692	M185
357005.221	398354.936	M186
356998.332	398347.687	M187
356995.433	398350.443	M188
356981.841	398336.140	M189
356947.770	398368.517	M194
356967.747	398389.540	M195
356965.168	398351.984	M196

### SKÝRINGAR:



KVÖÐ UM TVÖ BÍLASTÆÐI Á HVERRI LÓÐ  
STAÐSETNING SAMKVÆMT MÆLIBLAÐI

2.50

— BINDANDI MÖRK BYGGINGARREITS

- - - YSTU MÖRK BYGGINGARREITS

ÚTBYGGINGAR ERU LEYFÐAR ALLT AÐ 1.20 m

ÚT FYRIR MÖRK BYGGINGARREITS

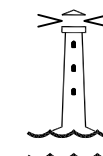
SAMKV. SKILMÁLUM.

13 NÚMER LÓÐAR

10000010 ÞJÓÐSKRÁRNÚMER

180351 LANDNÚMER

23.265.2 NÚMER AÐLIGGJANDI LÓÐABLAÐA



HAFNARFJARÐARBÆR

SKIPULAGS- OG BYGGINGARSVIÐ

FAGRAHLÍÐ 1 FJÓLUHLÍÐ 1,1H,2,3 OG 4  
MÆLIBLAÐ 23,236,2

Teikn.nr.: 113,036

Mælt: VSB Samþykkt:

Hannað: EBH M.kv.: 1:500

Teiknað: VSB Dags.: 8.4.1992

Breytt: ENDURGERT MÆLIBLAÐ FRÁ VSB, DAGS. 8.4.1992, GRUNNI VARPAÐ

ÚR REYKJAVÍKURHNITAKERFI Í LANDSHNITAKERFI ISNET-92, HNITASKRÁ

UPPFÆRD JANÚAR 2015

Blaðst.: A3

### BREYTINGAR:

C: BREYTT 13.10.1992: BYGGINGARREITUR NR 2 OG 4 VIÐ FJÓLUHLÍÐ

B: BREYTT 01.08.1992: RÁDIUS Í SNÚNINGSHAUS 6,00m

A: BREYTT 05.07.1992: FJÓLDI ÍBÚÐA FÖGRUHLÍÐ 1, SKV. SKIPULAGI.

Skráningartafla

Skráningartafla: Fjöluhlíð 1H - DRE-51034, Hafnarfirði				Skrásetjari: Ingibjör Björnsson														
Landeignanúmer: 120444				Kennitala: 130264-2639														
Matshlutanúmer: 01				Útgáfa: 5.00 Dags: 18.5.2022														
Prenta				Stærðir														
D0	D1	D2	D3	D4	D5	D5M	D6	D7	D8	D9	D10a	D10b	D11	D12	D13	D14	D15	
Lokun	Rými hæð-röð	Notkun texti	Höfuð-flokkun	Eignar-hald	Botnflötur m²	Milliflötur m²	Stigar m²	Op m²	Brúttóflötur m²	Brúttóflötur sh < 1,8	Salarhæð min	Salarhæð max	Brúttó rúmmál m³	Nettóflötur m²	Birt flatarmál m²	Reiknitala skiptarúmmáls	Skiptarúmmál m³	
<b>Matshluti</b>					9,5	0,0	0,0	0,0	9,5	0,0			30,2	8,0	9,5		23,840	
<b>Botn</b>													1,9					
<b>1. Hæð</b>					9,5	0,0	0,0	0,0	9,5	0,0			28,3	8,0	9,5			
A	0101	<b>Dreifistöð</b>	T	0101	9,5				9,5		2,95	3,00	28,3	8,0	9,5	2,98	23,840	
<b>Athugasemdir</b>																		
<b>Sameignir sumra</b>																		
	Eignar-hald	Notkun texti	Y-eignarhald	Notkun texti	Reikni-regla	Eignarhlutur												
Skiptarúmmál																		
	Eignar-hald	Notkun texti	Birt flatarmál m²	Séreign m² án sameignar	Séreign og sameign m²													
	0101	<b>Dreifistöð</b>	9,5	23,840	23,840													
	<b>Alls</b>		<b>9,5</b>	<b>23,840</b>	<b>23,840</b>													
<b>Botnplata</b>																		
<b>Hjúpflötir</b>																		
Þar af:																		
	Löö m²	Botnplata m³	Botnplata m²	Útveggir m²	Glugga- og dyraop m²	Þak m²	Þakgluggar og þakop m²	Efsti hæðarkóti	Ummál ofanjarðar									
<b>Matshluti</b>		40,0	1,9	9,5	28,6	2,2	9,5											
<b>Yfirlit</b>			<b>D5 Botnflötur m²</b>	<b>D5M milliflötur m²</b>	<b>D7 op m²</b>	<b>D8 Brúttóflötur m² með V og F</b>	<b>D9 Brúttóflötur undir 1,8 m með V og F</b>	<b>D11 Brúttórúmmál m³</b>	<b>D12 Nettóflötur m²</b>	<b>D13 birt flatarmál m²</b>								
A rými			9,5			9,5		28,3	8,0	9,5								
Svalir A lokun																		
B rými																		
C rými																		
Fylgirými (F)																		
Afgangsrými (V)																		
Botnplata									1,9									
Samtals:			<b>9,5</b>	<b>0,0</b>	<b>0,0</b>	<b>9,5</b>	<b>0,0</b>	<b>30,2</b>	<b>8,0</b>	<b>9,5</b>								
Flatarmál nýtingarhlutfalls er A rými + B rými, undanskilið er brúttóflatarmál rýma með salarhæð lægri en 1,8 m, samkvæmt skipulagsreglugerð 2013 (breyting var gerð 2016). Notkun rýma hefur ekki áhrif á útreikning nýtingarhlutfalls.																		
m² Löö m² Hlutfall																		
Flatarmál til útreiknings nýtingarhlutfalls					<b>9,5</b>	<b>40,0</b>	<b>0,24</b>											

**Byggingarlýsing:**

Um er að ræða 40,0 m<sup>2</sup> lóð fyrir dreifistöð DRE-51034 við Fjöluhlíð 1 H, Hafnarfirði. Byggingin er tilbúin steypt eining sem keyrð er á staðinn.

Færanlega dreifistöðin þjónar háspennukerfi HS Veitna og dreifir raforku til viðskiptavina í gegnum lágspennustofnlagir. Inni byggingunni eru háspennu- og lágspennutengingar og þjónar byggingin einungis þeim tilgangi. Enginn neysluveita né vatns- og frálagir eru í byggingunni.

Sökkjar og botnplata eru úr járnþentri steinsteypu á þjappaða fyllingu. Útveggir eru 120 mm þykkir úr járnþentri steinsteypu, að utan eru veggir múrhúðaðir og húsið málað í steingráum lit. Þak er með heraklit plötu í lofti. Frárennislagnir í jörð eru úr PVC- plasti.

ATH. Allar m<sup>2</sup> tölur á teikningu eru nettó-tölur nema annað sé gefið tekið fram. Þar sem stendur BR eftir m<sup>2</sup> -tölu er átt við brúttótölu.

Byggingin skal byggð samkvæmt gildandi stöðlum og reglugerðum. Öll mál á teikningum eru í millimetrum nema afstöðumynd sem er málsett í metrum.

Frágangur í lóðamörkum skal vera í samráði við nágranna. Kótar eru í lokakerfi.

Flatarmál dreifistöðvar = 9.5 m<sup>2</sup> brúttó

**Skýringar:**

- 0101 Rýmisnúmer
- K:0.00 Kóti
- 00.00 Gólfkóti
- LR Loftræsing
- Rýmingarleið

**Hnitaskrá:**


- Heiti: Austur Norður
- M185 X=357002.321 Y= 398357.692
- M186 X=357005.221 Y= 398354.936
- M187 X=356998.332 Y= 398347.687
- M188 X=356995.433 Y= 398350.443

Net reiknað í Hnitakerfi ISN-93

Landeignanúmer: L120444

<b>Stærðir:</b>	Brúttó flatarmál	Brúttó rúmmál
Dreifistöð mhl-01	9,5 m <sup>2</sup> br	30,2 m <sup>3</sup>

Flatarmál lóðar: F=40,0 m<sup>2</sup>  
Nýtingarfall lóðar: N=0,24

-	-	-	-	-	-	-	-		
-	-	-	-	-	-	-	-		
-	-	-	-	-	-	-	-		
-	-	-	-	-	-	-	-		
-	-	-	-	-	-	-	-		
Nr.	Dags.	Breyting.	Samp.	Frumstærð blaðs A2	Mkv.: 1:500, 1:100	Dags.: 20.05.2022	Verk.nr.: VS181023	Teikn.nr.: <b>A-000</b>	
				Hannað: IB	Teiknað: IB	Yfirf.: IB			
 <b>VERKFRÆÐISTOFA SUDURNESJA</b> Víkurbraut 13, 230 Reykjanesbæ Vefang: http://www.vss.is Netfang: vs@vss.is Sími: 4 200 100				<b>HS-Veitur - Dreifistöð</b> Fjöluhlíð 1H - DRE-51034, Hafnarfirði Skráningartafla - Grunnmynd Útlit - Sníð - Afstöðumynd					
Samb: Ingibjör Björnsson kt:130264-2639				Hönnunarstjóri: Ingibjör Björnsson kt:130264-2639					